

Het allround lijnafwateringssysteem

**ACO DRAIN Multiline V100 - V500
voor belastingsklassen A 15 - E 600**



www.aco.nl



Wij zorgen voor de afwatering

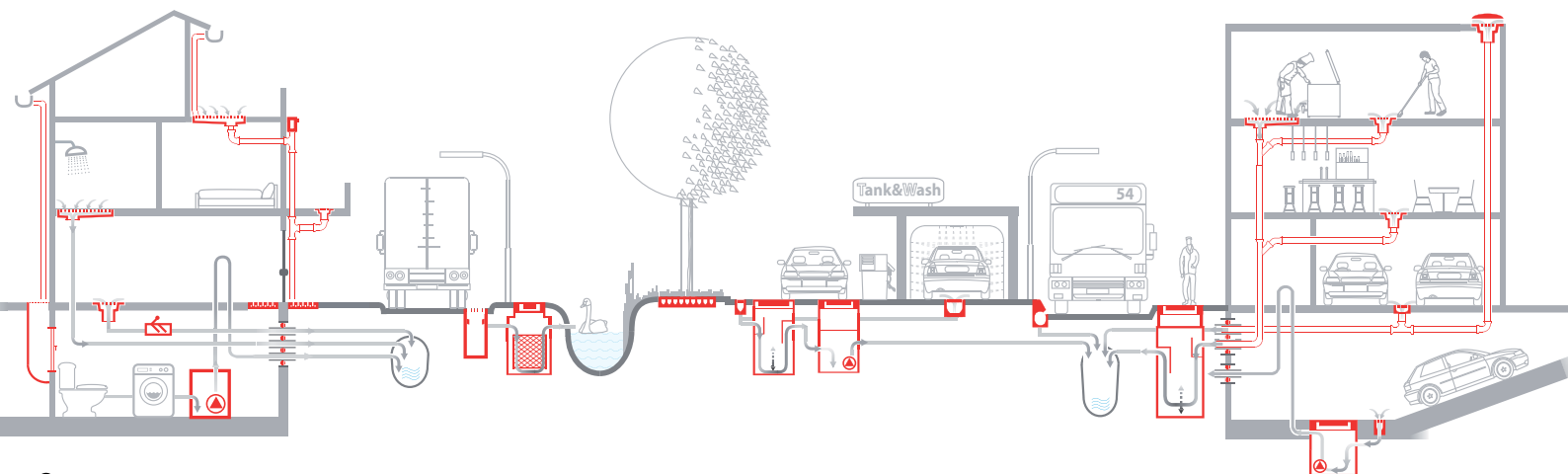


De ACO-groep staat wereldwijd voor kwaliteit, ervaring en innovatie op het gebied van Afwateringstechniek voor toepassingen in Civiele techniek, Bouwtechniek en Installatietechniek. In Nederland biedt ACO B.V. met o.a. de merken ACO Drain en ACO Passavant hoogwaardige producten en een goede advisering en service.

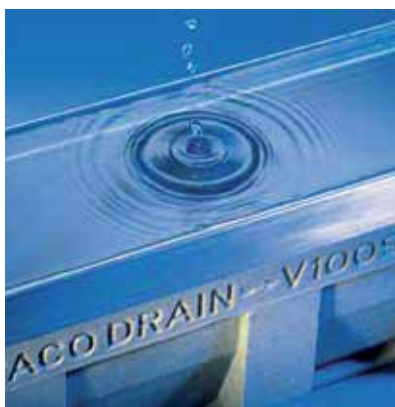
De 3 rode balken in het logo staan voor de drie kerncompetenties van ACO

- Afwateren
- Zuiveren
- Verpompen

ACO biedt hiermee complete systeem oplossingen voor afwatering van gebouwen en buitenruimte.



2



Inleiding

Het zeker en efficiënt afvoeren van regenwater is een zeer actueel thema. De toenemende frequentie in extreme neerslaghoeveelheden in korte tijd, de behoefte aan multifunctionele inrichting van openbare ruimte met daarin zo min mogelijk drempels en obstakels lijken onoplosbare combinaties. Lijnafwatering biedt in dit verband unieke oplossingsmogelijkheden, waarbij met vereenvoudigd terreinverval en leidingwerk

afwateringssystemen kunnen worden gecreëerd die het water snel en efficiënt afvoeren en desgewenst ook bufferen.

Als marktleider in lijnafwatering biedt ACO diverse systemen voor uiteenlopende toepassingsgebieden. Het ACO Drain Multiline systeem in deze brochure is het meest allround systeem qua toepassingsgebied en uitstraling en biedt daarnaast alle voordelen van polymeerbeton.

Inhoudsopgave

Algemeen

Wij zorgen voor de afwatering	2
Inleiding	2
Inhoudsopgave	3
Systeemoverzicht V100 -V500	4
Vervaltypen	6
Legenda systeem elementen	7
Multiline productinformatie	8
Capaciteitsberekening	10
Inbouwvoorbeelden	10
ACO Documentatie	11



Capaciteitsberekening, CAD tekeningen en Bestekservice, ieder z'n vak.

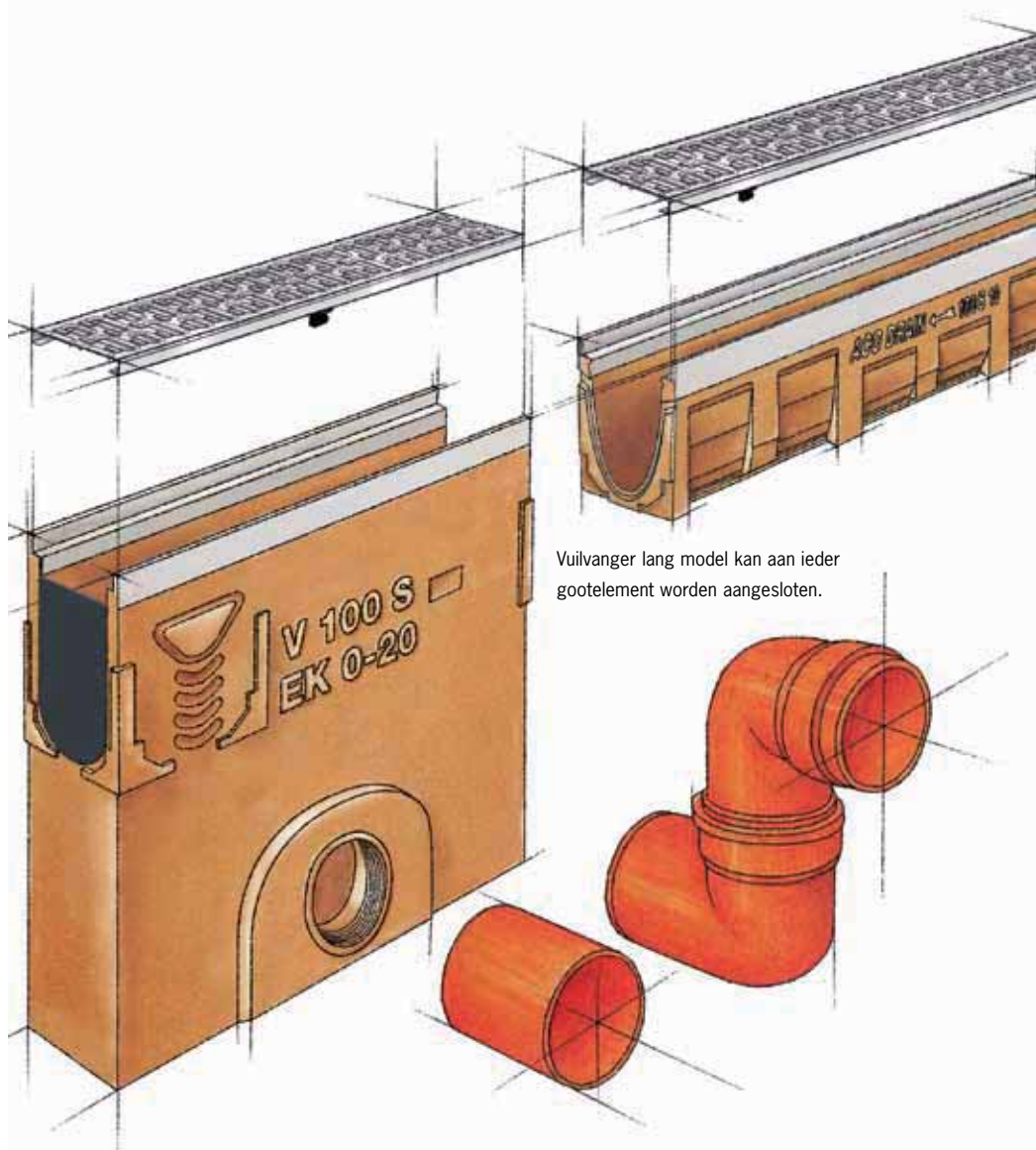
Als specialist op het gebied van lijnafwatering beschikt ACO over eigen in samenwerking met universiteiten ontwikkelde software voor hydraulische capaciteitberekeningen. Deze software is specifiek voor lijnafwatering, omdat traditionele capaciteitsberekeningsprogramma's voor leidingsystemen niet de juiste uitkomst geven. ACO ondersteunt u graag in het ontwerpen van een optimale afwatering voor uw projecten. Daarnaast ondersteunt ACO de ontwerper met CAD tekeningen middels een gebruiksvriendelijke keuze hulp, waaraan ook een RAW/Stabu bestekservice gekoppeld is.

ACO DRAIN®

Systeemoverzicht V100 - V500

De ACO Drain Multiline is een overzichtelijk programma polymeerbeton lijnafwatering voor de meest uiteenlopende toepassingen.

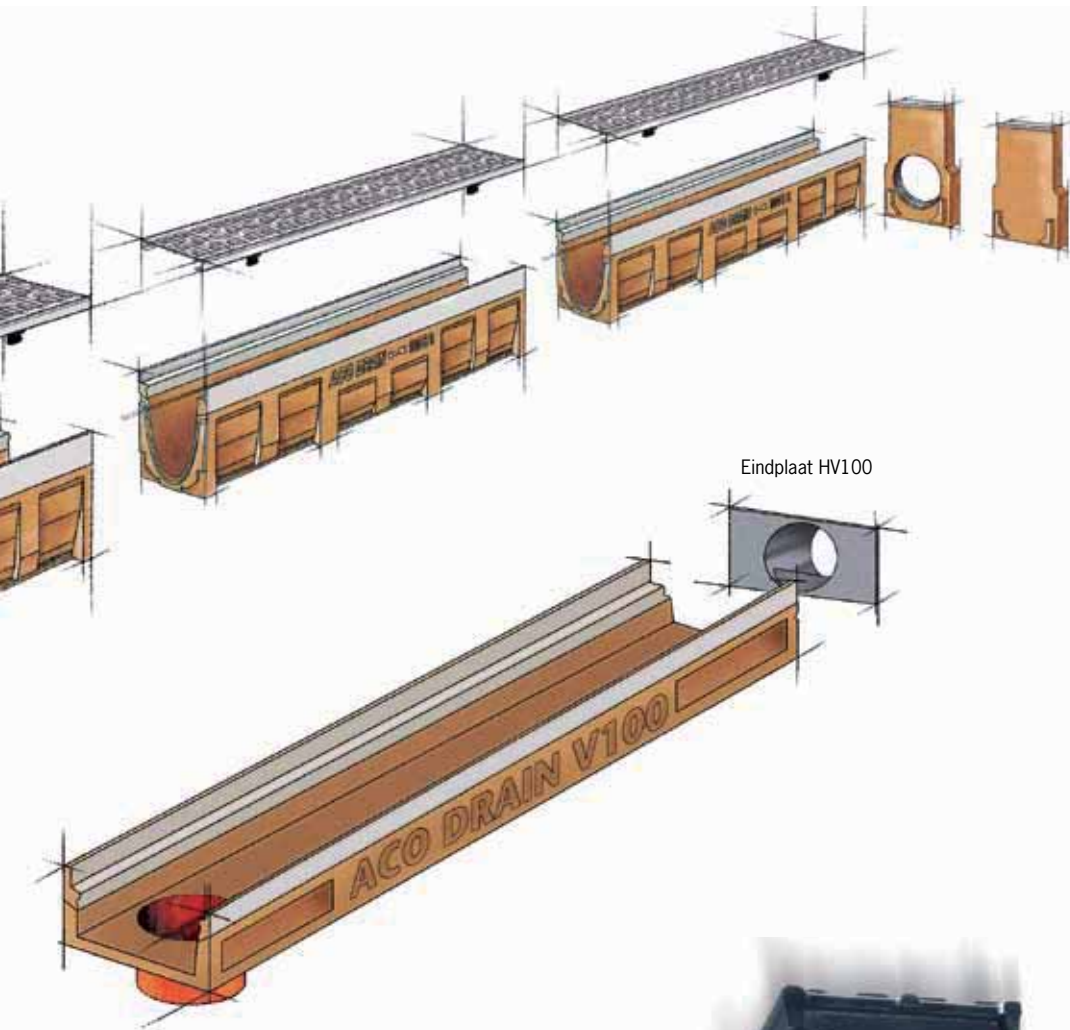
Het V-vormige stroomprofiel combineert een hoog zelfreinigend vermogen (ook bij geringe neerslag) met een hoge maximale afvoercapaciteit. Met de keuze voor 3 verschillende randafwerkingen en het roosteraanbod is altijd een perfect in het straatbeeld passende uitstraling te creëren. De chemische resistentie van ACO polymeerbeton in combinatie met de gepatenteerde veiligheidvoeg maken de Multiline zeer geschikt voor vloeistofdicht toepassingen.



4

Voordelen

- Een gootsysteem voor belastingsklasse A15 – E600
- Randbescherming verzinkt staal, gietijzer en RVS
- Groot aanbod aan verschillende roosters
- Goed zelfreinigend vermogen door V-vorm
- Hoge afvoercapaciteit
- Gering gewicht bij hoge stabiliteit door uitgekiende verstevigingsribben
- Vloeistofdicht tot bovenkant rooster, afkitbaar, uitlopen voorzien van ingegoten lamellendichtring
- Voldoet aan NEN-EN 1433, voorzien van KOMO BRL 5211
- Drainlock rooster bevestiging, volledig vrije doorgang in goot
- Vuilvanger past op elke goothoogte
- Extra lage goten voor op (parkeer)daken



Roosters voor iedere toepassing

Het Multiline programma heeft een uitgebreid rooster assortiment dat beantwoordt aan esthetische, functionele en belastbaarheidseisen voor vele toepassingen. De roosters zijn onafhankelijk van de gootelementen te combineren voor belastingsklassen A15-E600. In onderstaande matrix ziet u de verschillende mogelijkheden. Voor foto's verwijzen we naar de beeldprijslijst.



Roosterbevestiging Drainlock® van ACO DRAIN.

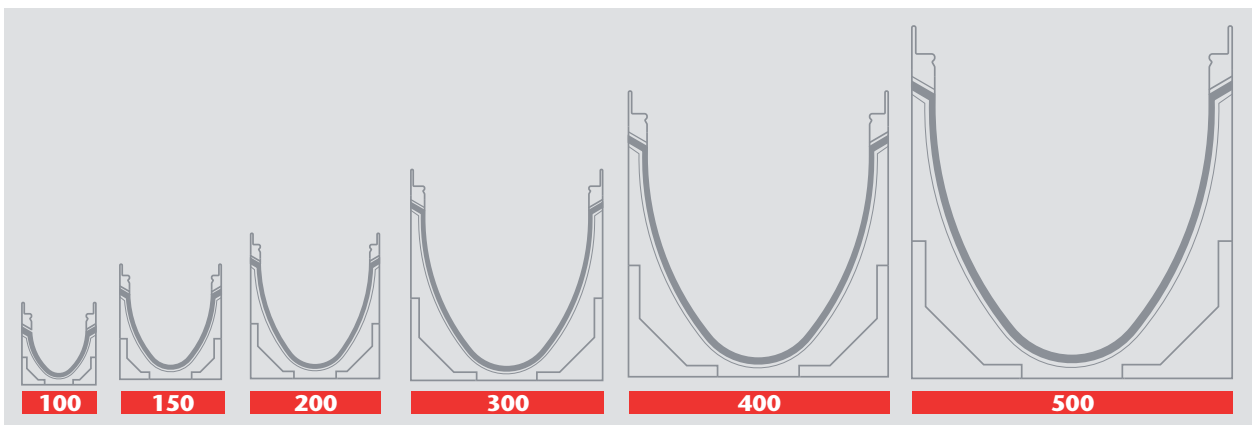
Drainlock® roosterbevestiging

De Drainlock is een robuuste maar eenvoudig te sluiten en te openen roosterbevestiging, waarbij het stroomprofiel 100% vrijgelaten wordt voor het doorstromende water. Dit betekent meer capaciteit en minder vervuiling.






Door toepassing van moderne elastomeren is de Drainlock een unieke storingsvrije bevestiging. Hiermee is een veilige schroefloze roosterbevestiging gecreëerd ook bij de hoogste verkeerbelastingen.



De innovatieve schroefloze roosterbevestiging van de nieuwe Drainlock® generatie.



Roosterprogramma

Materiaal goten/roosters		 A 15	 B 125	 C 250	 D 400	 E 600
NW 100	Gietijzer			Sleufrooster Maasrooster Heelguard Langsstaaf	Sleufrooster Langsstaaf Lightpoint	Sleufrooster Langsstaaf Traanplaat
	Verzinkt staal	Sleufrooster Langsstaaf Dwarsstaaf Perforooster	Maasrooster	Sleufrooster Maasrooster	Maasrooster	
	RVS	Sleufrooster Langsstaaf Dwarsstaaf Perforooster	Maasrooster	Sleufrooster Maasrooster	Maasrooster	
	Kunststof		EyeLed			
NW 150/ 200/300	Gietijzer			Sleufrooster Sleufrooster Maasrooster Langsstaaf	Sleufrooster Maasrooster Langsstaaf	Sleufrooster Maasrooster Langsstaaf Traanplaat
	Verzinkt staal			Maasrooster	Maasrooster	
	RVS			Maasrooster	Maasrooster	Maasrooster
NW 400/500	Gietijzer			Sleufrooster Langsstaaf	Sleufrooster Langsstaaf	Sleufrooster Langsstaaf Traanplaat

6
■■■



Sleufrooster VZ/RVS



EyeLed kunststof



Sleufrooster GY



Langsstaafrooster VZ/RVS



Kunststofrooster



Heelguard GY



Dwarsstaafrooster VZ/RVS



Lightpoint GY



Retro Sleufrooster GY



Perforooster VZ/RVS



Langsstaafrooster GY

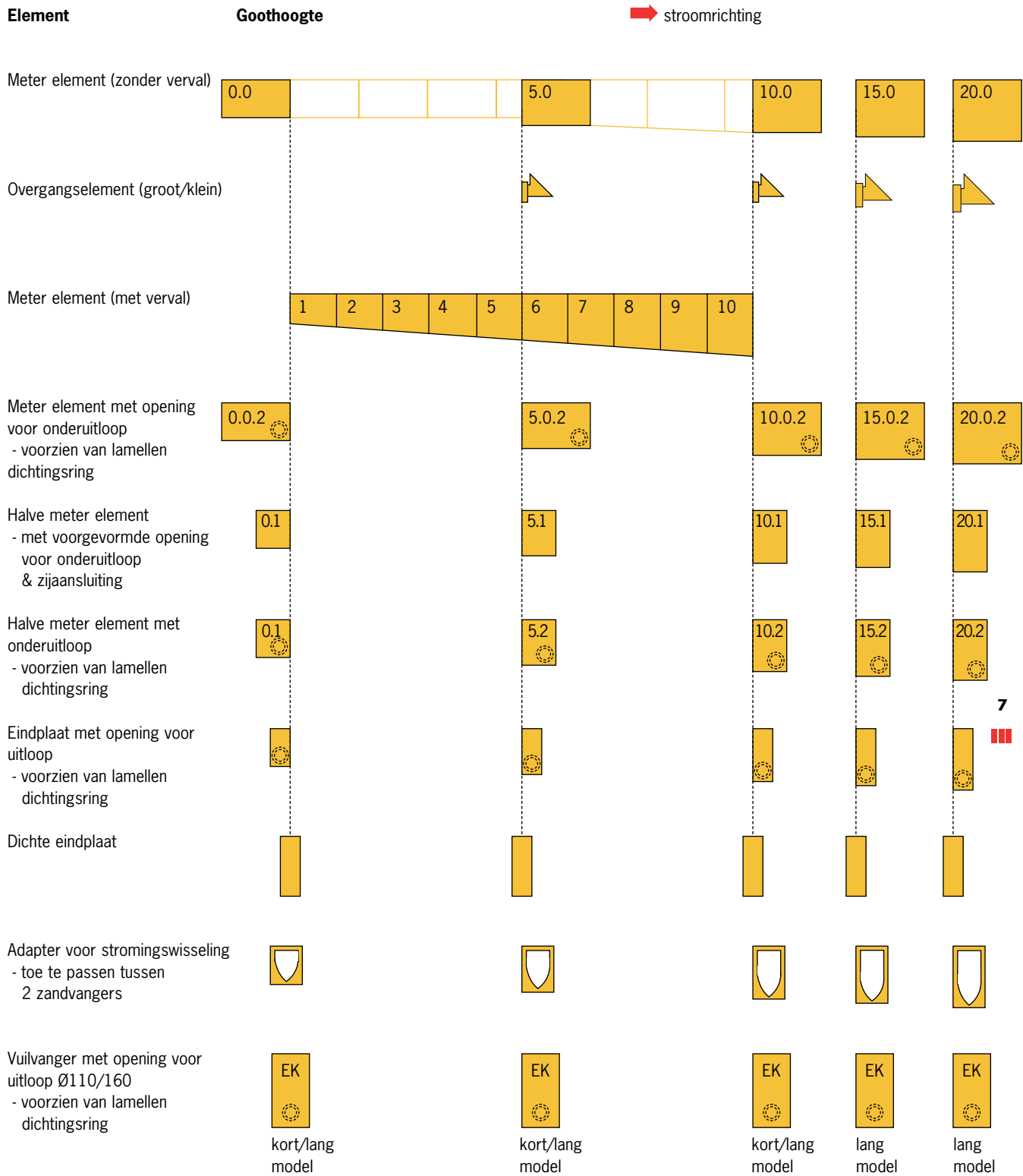


Maasrooster VZ/RVS



Traanplaat GY

Systeemoverzicht met de aansluitmogelijkheden



Multiline productinformatie

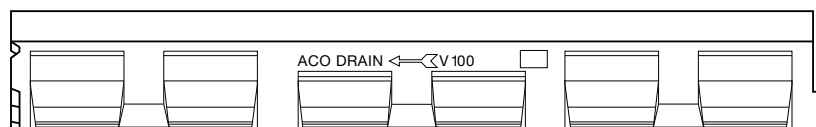


Inloopzijde

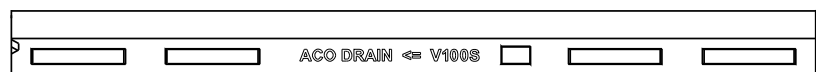
Uitloopzijde

Inloopzijde

Uitloopzijde



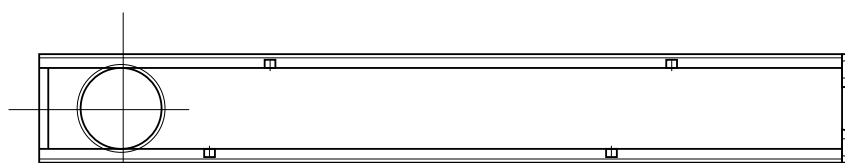
Multiline gootelement V100



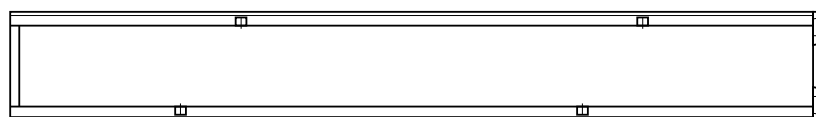
Multiline gootelement HV100



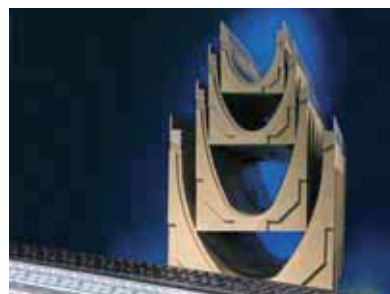
Ook leverbaar in lage uitvoeringen voor beperkte inbouwhoogte.



Met geïntegreerde lamellen dichtingsring



Zonder uitloop



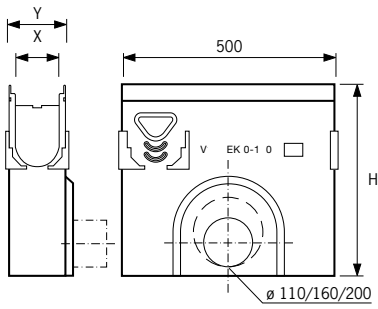
Multiline brede systemen



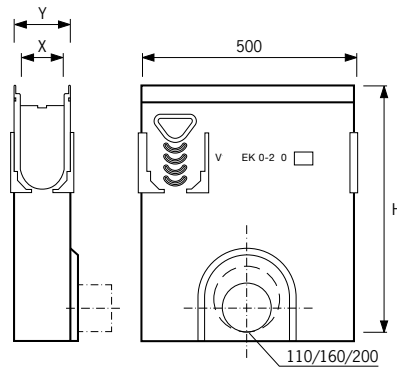
Afmetingen gootelementen

Type	Breedte (inwendig) mm (X)	Breedte (uitwendig) mm (Y)	Hoogte (uitwendig) mm (H)	Aansluit diameter mm Ø
V100	100	135	150-250	110
HV100	100	135	80-100*	110
V150	150	185	210-310	160
HV150	150	185	120	110
V200	200	235	265-365	200
HV200	200	235	120	110
V300	300	350	385-485	200
HV300	300	350	120	110
V400G	400	450	480	400
V500G	500	550	590-665	400

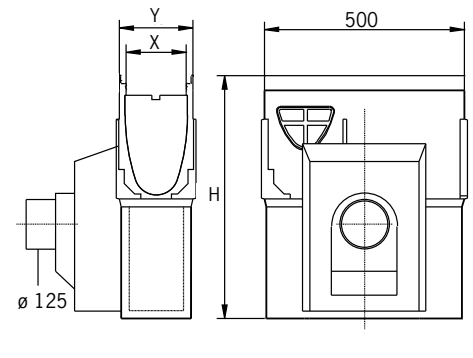
* 60 mm op aanvraag



Vuilvanger kort model



Vuilvanger lang model



Vuilvanger met gietijzeren stankslot

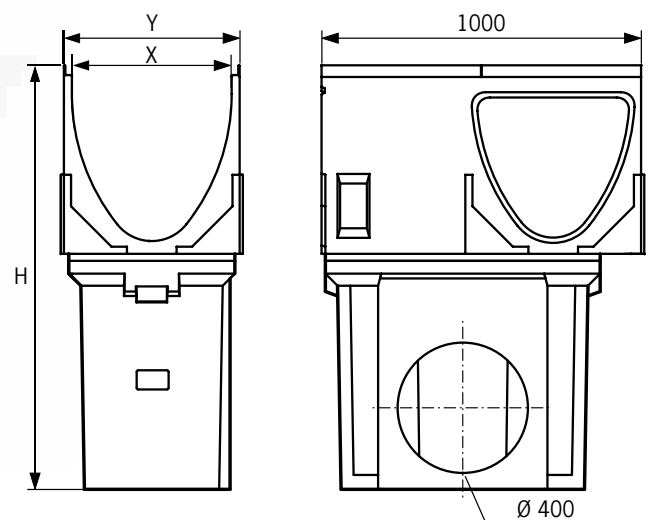
Afmetingen vuilvanger

Type	Breedte	Breedte	Hoogte	Aansluit
	(inwendig)	(uitwendig)	(uitwendig)	diameter
	mm	mm	mm	mm
	(X)	(Y)	(H)	ø
V100 vuilvanger	100	135	450-600	110/160
V100 vuilvanger met gij stankslot	100	135	600	125
V100 bezinkput met gij stankslot	100	135	760-860	125
V150 vuilvanger	150	185	610	160/200
V150 vuilvanger met gij stankslot	150	185	610	125
V150 bezinkput met gij stankslot	150	185	920-1020	125
V200 vuilvanger	200	235	670	160/200
V200 vuilvanger met gij stankslot	200	235	670	125
V200 bezinkput met gij stankslot	200	235	975-1075	125
V300 vuilvanger	300	350	860	160/200
V300 vuilvanger met gij stankslot	300	350	1195	125
V300 bezinkput met gij stankslot	300	350	1085-1185	125
V400G vuilvanger	400	450	1220	400
V500G vuilvanger	500	550	1330	400

Voor uitgebreide informatie over onderdelen verwijzen wij u naar onze uitgebreide prijslijst



Bezinkput met gietijzeren stankslot en opzet t.b.v. V100/150/200

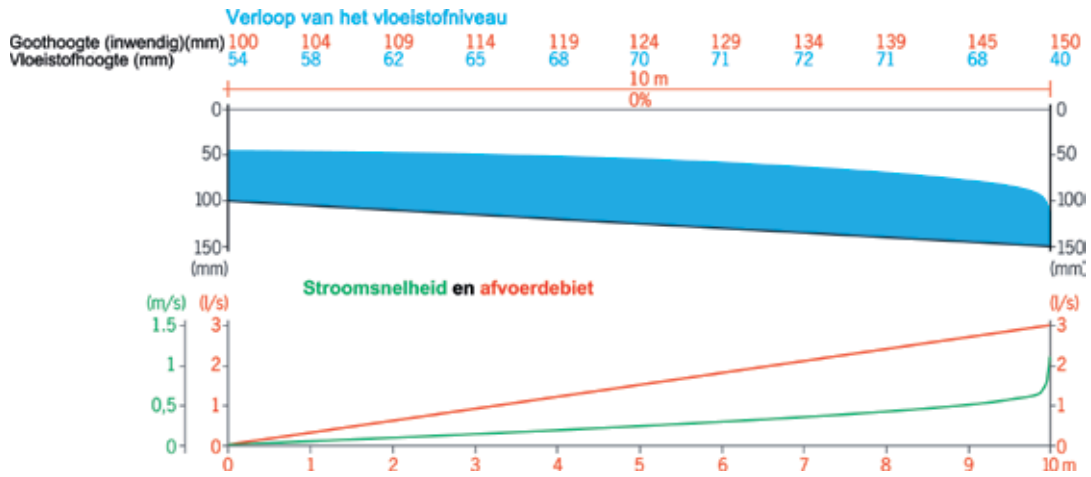


Vuilvanger V400G / V500G

ACO DRAIN®

Capaciteitsberekening

Op basis van omvangrijke laboratoriumproeven, de nieuwste technische ontwikkelingen en een ervaringsanalyse wordt de ACO DRAIN® Multiline voor optimale hydraulische prestaties blijvend verder ontwikkeld. Neem contact op met ACO voor een passende capaciteits berekening.



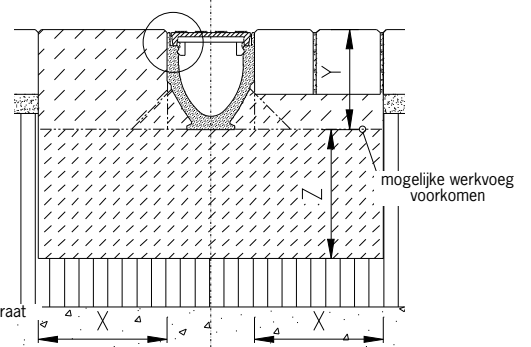
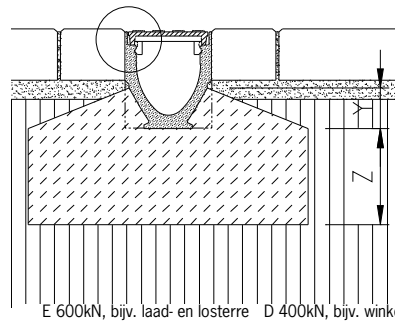
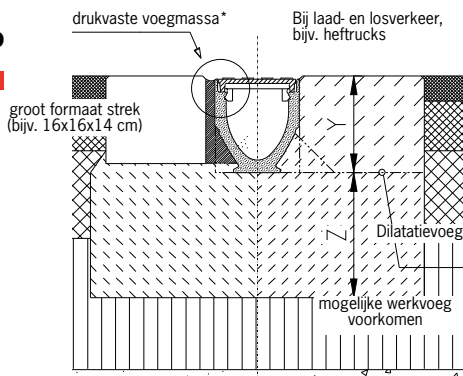
Inbouwvoorbeelden V100 - V500

Klasse D400-E600 - Asfalt

Klasse A15-C250 - Klinkers

Klasse D400-E600 - Klinkers

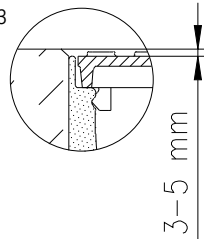
10



De waarden tussen haakjes gelden voor de V400 en V500

Belastingsklasse conform NEN-EN 1433

Betonkwaliteit conform NEN-EN 206-1



Belastingsklasse (kN)	A 15	B 125	C 250	D 400	E 600	F 900
Minimale betonkwaliteit	C 12/15	C 25/30	C 25/30	C 25/30	C 25/30	
Afmeting fundatie cm X	≥ 10	≥ 10	≥ 15	≥ 20 (25)	≥ 20 (25)	
Y	Hoogte gootelement					
Z	≥ 10	≥ 10	≥ 15	≥ 20 (25)	≥ 20 (25)	

Verwante ACO producten



Het integreren van afwatering in verharde oppervlakken vormt vaak een esthetische uitdaging voor ontwerpers. Lijnafwateringssystemen hebben al decennia lang architecten aantrekkelijke oplossingen geboden en worden veel toegepast. Met de komst van moderne bestratingsmaterialen, zoals natuursteen en de behoefte aan een strak lijnenspel, wordt de vraag naar minimalistische lijnafwateringssystemen steeds groter. ACO biedt daarom met haar sleufgoten programma esthetisch aantrekkelijke oplossingen voor de afwateringsproblematiek. Ontdek welke oplossingen ACO u kan bieden.

Vraag de ACO Drain Sleufgoten documentatie aan voor productinformatie



Monolithisch lijnafwateringssysteem. Goot en rooster zijn uit één stuk gemaakt, dus geen losse roosters. De unieke monolithische constructie staat garant voor de hoogste zekerheid en stabiliteit in alle toepassingen voor afwatering van verkeersvlakken, tot belastingsklasse F 900 volgens NEN-EN 1433. De grote inloop opening zorgt voor een snelle afvoer van het water. Monolithische systemen zijn met name een alternatief voor traditionele afwateringssystemen waar geen roosters gewenst zijn.

Vraag de ACO Drain Monolithische goten documentatie aan voor productinformatie



In de brochure treft u een overzicht aan van ACO Passavant pomputten voor aardinbouw. Hiervoor biedt ACO oplossingen in zowel beton als kunststof met verschillende pomptypen voor verschillende toepassingsgebieden. Naast een uitgebreide productbeschrijving met technische specificatie, treft u diverse accessoires en opties voor de inbouw en besturing. Voor bepaling van de juiste pomput en pompcapaciteit, staan wij u graag terzijde met advies en capaciteitsberekeningen.

Vraag de ACO Passavant Pomputten documentatie aan voor productinformatie



Om regen- of afvalwater te ontdoen van schadelijke stoffen alvorens dit te lozen op het riolerings- of afwateringssysteem, worden afscheiderinstallaties toegepast. Afhankelijk van de af te scheiden (vloeistoffen), worden verschillende typen installaties toegepast. Onder de merknaam ACO Passavant levert ACO B.V. een uitgebreid programma afscheiderinstallaties voor diverse toepassingen. In de brochure treft u informatie over olieafscheiderinstallaties en slibvangputten, ontworpen om lichte vloeistoffen (veelal koolwaterstofverbindingen) uit water af te scheiden.

Vraag de ACO Passavant Afscheiders documentatie aan voor productinformatie

Wij zorgen voor de afwatering

Productgroepen:

- ACO Drain®
- ACO Passavant
- ACO Stainless
- ACO Profiline
- ACO Pipe®
- ACO GM-X
- ACO Self®
- ACO Markant
- ACO Sport
- ACO Pro
- ACO ShowerDrain

ACO BV

Postbus 217
7000 AE Doetinchem
Edisonstraat 36
7006 RD Doetinchem
Tel. (0314) 36 82 80
Fax (0314) 36 82 90
E-mail: info@aco.nl
www.aco.nl

2008 ACO

De informatie in deze brochure werd door ACO met de grootst mogelijke zorg opgesteld. In verband met de voortdurende verbetering van bestaande producten en de ontwikkeling van nieuwe producten, behoudt ACO zich het recht voor specificaties te wijzigen. Het is de verantwoordelijkheid van de verwerker resp. de gebruiker vast te stellen, dat het ACO product geschikt is voor de geplande toepassing en verwerkt wordt volgens de geldende inbouwvoorschriften. Aan de aanbevelingen en suggesties kunnen geen rechten worden ontleend, omdat de verwerkings- en gebruiksomstandigheden buiten de controle van ACO liggen.