



WALRAVEN



GASWANDKETELKONSOLE

- eenvoudige bevestiging van gaswandketels
- ook indien er geen wand beschikbaar is
- universeel toepasbaar
- tijdbesparend



WALRAVEN B.V.
Industrieweg 5, 3641 RK
Postbus 15, 3640 AA
MIJDRECHT
Nederland
Tel.: (0297) 23 30 00
Fax: (0297) 23 30 33
E-mail: info@walraven.nl

WALRAVEN BVBA
Ambachtenlaan 30
3300 TIENEN
België
Tel.: (016) 82 20 40
Fax: (016) 82 01 86
E-mail: info@walraven.be

www.walraven.com

DE SPECIALIST IN PIJPBEVESTIGING

WALRAVEN



GASWANDKETELKONSOLE

VOOR BEVESTIGING VAN
GASWANDKETELS
IN ALLE SITUATIES



DE SPECIALIST IN PIJPBEVESTIGING

 **Vaillant**

BAXI

ATAG
Verwarming

awb
CV-KETELS

 **Elkatec**
VERWARMINGSTECHNIEK

BOSCH
Thermotechniek

 **AGPO**
FERROLI

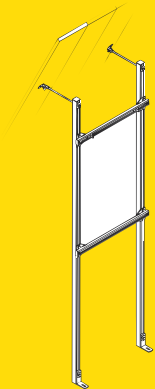
NEFIT 

Daalderop

 **INTERGAS**[®]

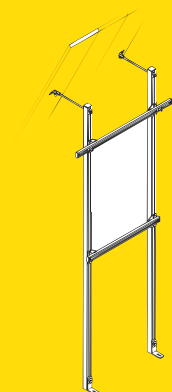
OR remeha

Artikelnummer: 034 6 001
Balk boven: 490 mm



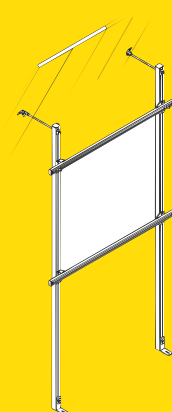
Afstand tussen poten: 390 mm

Artikelnummer: 034 6 008
Balk boven: 650 mm



Afstand tussen poten: 410 mm

Artikelnummer: 034 6 004
Balk boven: 900 mm



Afstand tussen poten: 735 mm

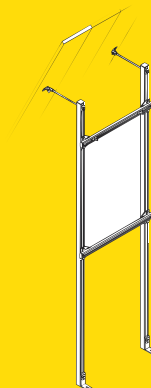
Fabrikant / Type	Breedte van de ketel in mm	Ophanggaten hart-op-hart in mm	Artikelnummer		
			034 6 001	034 6 008	034 6 004
AGPO					
Domina F24E	460	280	✓		
Ecompact 127A	460	280	✓		
Ecompact 127C	460	280	✓		
Ecompact 135 A	460	280	✓		
Ecompact 135 C	460	280	✓		
Ecompact 50A	600	400	✓		
Ecompact 50B	600	400	✓		
Ecompact 125C	400	230	✓		
ATAG					
S-HR 15	500	332	✓		
S-HR 24	500	332	✓		
S-HR 24 Ti	840	672			✓
S-HR 35	500	332	✓		
S-HR 35 Ti	840	672			✓
S-HR 51	660	492		✓	
S-HR 51 Ti	1000	832			✓
S-HR 60	660	492		✓	
E-SHR 24Ti	500	332		✓	
E-SHR 24T NZ	500	332		✓	
E-SHR 24/32Ti	500	332		✓	
PF-SHR 24	500	332		✓	
PF-SHR 24T(i)	500	332		✓	
PF-SHR 24T NZ	500	332		✓	
PF-SHR 35	500	332		✓	
PF-SHR 35Ti	500	332		✓	
PF-SHR 35T NZ	500	332		✓	
AWB					
ThermoMaster VR 23.28 W	500	460	✓		
ThermoMaster VR 23.29 WT	500	460	✓		
ThermoMaster VR 23.38 W/SV	500	460	✓		
ThermoMaster VR 23.39 WT/SV	500	460	✓		
ThermoMaster 2HR 28.01 W	520	343	✓		
ThermoMaster 2HR 28.02 WT	520	343	✓		
ThermoMaster 2HR 32.01 W	520	343	✓		
ThermoMaster 2HR 32.02 WT	520	343	✓		
ThermoMaster 2HR 28.04 WT	520	343	✓		
ThermoMaster 2HR 32.04 WT	520	343	✓		
ThermoMaster 2HR 32.50 WB	650	598		0	✓
BAXI					
Luna HR 23 C	450	425	✓		
Luna HR 23 CB	600	490		✓	
Luna HR 23 S	450	425	✓		
Luna VR 23 C	450	425	✓		
BOSCH					
THERMOTECHNIEK					
Cerastar ZWR 24 KE	440	260	✓		
16 HRS Top	512	240		✓	
22 HRS	440	240	✓		
26 HRC	440	240	✓		
28 HRS Top	512	240		✓	
42 HRS Top	512	240		✓	
35 HRC Top	512	240		✓	
24 VRC	512	240		✓	
28 VRC	512	240		✓	
MaxiCom HR	425	140/200	✓		

✓ = geadviseerde konsole
0 = alternatieve konsole



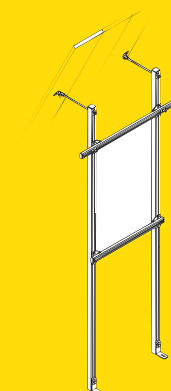
Fabrikant / Type	Breedte van de ketel in mm	Ophanggaten hart-op-hart in mm	Artikelnummer		
			034 6 001	034 6 008	034 6 004
DAALDEROP					
HR Gas Combi 24/80	525	230	✓		
HR Gas Combi 32/80	525	230	✓		
HR Gas Combi 24/80 plus	525	230	✓		
HR Gas Combi 32/80 plus	525	230	✓		
ELKATEC					
Exclusive 23/28	450	260	✓		
Idra Green 25/25 S	450	260	✓		
INTERGAS					
H22 VRM(W) Low NOx	530	500		✓	
H22 VRS(W) Low NOx	530	500		✓	
H22 VRT(W) Low NOx	530	500		✓	
Kombi Kompakt HR	450	200	✓		
Kombi Tap	450	200	✓		
Kombi Solo	450	200	✓		
NEFIT BUDERUS					
Classic HR 22/30	560	420	✓		
Classic HRC 22/30 H	900	420	0	✓	
Classic HRC 22/30 V	560	420	✓		
Classic HR 43	900	420	0	✓	
Classic HR 65	900	420	0	✓	
Excellent HR 22/30	560	420	✓		
Excellent HRC 22/30 H	900	420	0	✓	
Excellent HRC 22/30 V	560	420	✓		
Excellent HR 43	900	420	0	✓	
Excellent HR 65	900	420	0	✓	
Economy HRC 23/28 V	480	420	✓		
Economy HR 11	480	376	✓		
Economy HR 19	480	376	✓		
Economy HR(C) 24	480	376	✓		
Economy VR 24(S)	480	376	✓		
Economy VRC 24(S)	480	376	✓		
2520 S Combi	480	416	✓		
Smartline HRC 24 / CW 4	480	376	✓		
VRC 3030V Combi	480	376	✓		
REMEHA					
W21 C Eco	500	340	✓		
W21 S Eco	500	340	✓		
W23 C	440	355	✓		
W23 S	440	355	✓		
W28 C Eco	500	340	✓		
W28 S Eco	500	340	✓		
Quinta 25	500	340	0	✓	
Quinta 30	500	340	0	✓	
Quinta 45	500	340	0	✓	
Quinta 65	500	340	0	✓	
VAILLANT					
VHR 18-22 C	465	282	✓		
VHR 24-28 C	465	282	✓		
VC-VCW 254/3	440	262	✓		
VC-VCW 255/3	440	262	✓		
VHR 35C	480	150	✓		
VHR 35S	480	150	✓		

Artikelnummer: 034 6 001
Balk boven: 490 mm



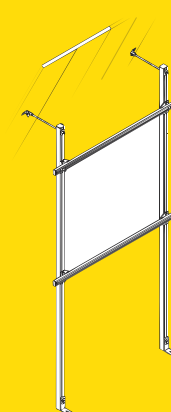
Afstand tussen poten: 390 mm

Artikelnummer: 034 6 008
Balk boven: 650 mm



Afstand tussen poten: 410 mm

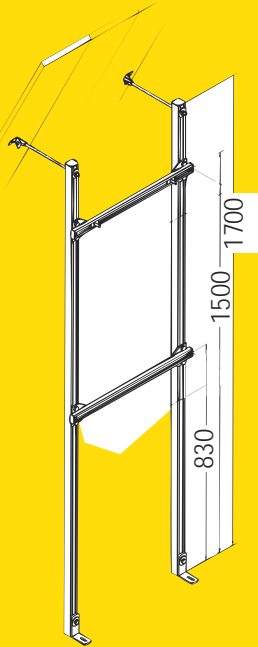
Artikelnummer: 034 6 004
Balk boven: 900 mm



Afstand tussen poten: 735 mm

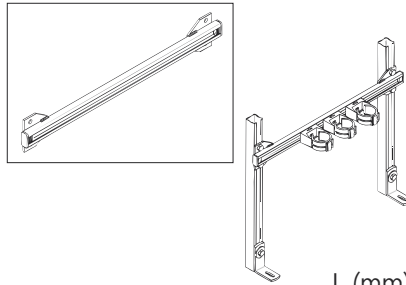
✓ = geadviseerde konsolle
O = alternatieve konsolle

Toebehoren/Toepassing



Dwarsbalk

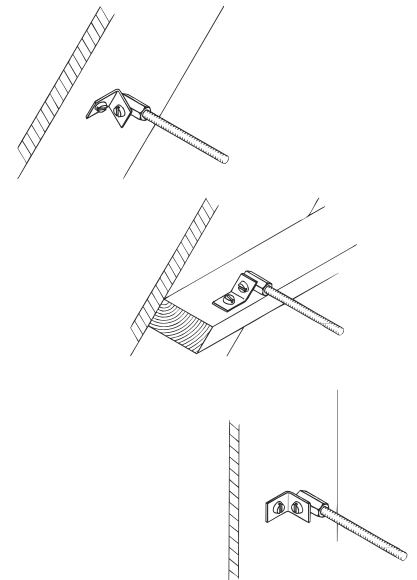
- om leidingen voor CV, gas, en koud- en warmwater eenvoudig aan de konsole te monteren
- hiermee is het mogelijk dat de gaswandketel pas op het laatste moment geplaatst en aangesloten wordt



L (mm)

Artikelnummer 034 6 006	490
Artikelnummer 034 6 007	650
Artikelnummer 034 6 003	900

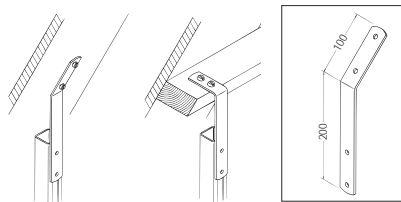
Dak- en wandbevestiging



Artikelnummer 034 6 005

Hoekstuk 135°

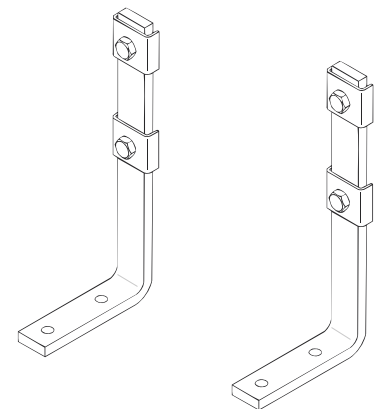
- voor bevestiging aan dak in het verlengde van de standers
- te gebruiken indien bijgeleverde draadstangen niet toegepast kunnen worden i.v.m. een dakbeschot
- de achterzijde van de konsole blijft geheel vrij



Artikelnummer 034 6 009

Verlengset

- om de konsole extra in hoogte te verstellen (1700 - 1980 mm)



Artikelnummer 034 6 011

Voor extra geluidsisolatie is een speciale set verkrijgbaar.
Artikelnummer 034 6 015