

BISMAT[®] Flash



Buis inleggen



Beugel dichtdrukken / schroef aandrukken



Klaar!

Bliksemsnel gemonteerd, zonder gereedschap!

- Met unieke BISMAT[®] Flash Snelsluiting
- De beugel sluit met één drukbeweging zonder gereedschap
- Getest op brandveiligheid
- RAL-gecertificeerd

BISMAT® Flash

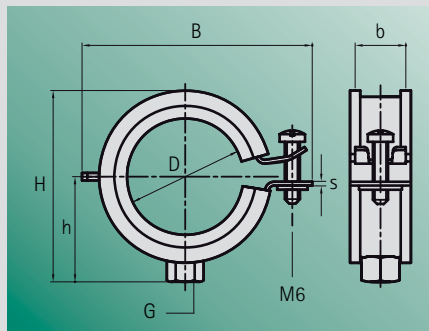
De BISMAT® Flash is een éénschroefsbeugel met snelsluiting. De sluitschroef kan met een simpele duimdruk en zonder gereedschap door de sluiting gedrukt worden.

De BISMAT® Flash is geschikt voor bevestiging van alle soorten metalen buizen Ø 15 t/m 51 mm (3/8" t/m 1 1/2").

De stalen sluiting waarborgt de veiligheid en betrouwbaarheid onder alle omstandigheden. De brandwerende eigenschappen van de BISMAT® Flash zijn getest door het MaterialPrüfungsAnstalt in Braunschweig. Een kopie van het testrapport zenden wij u op aanvraag toe.

Voordelen en kenmerken

- Éénschroefsbeugel
- Met BISMAT® Flash Snelsluiting
- Beugel eenvoudig met één hand te sluiten
- De sluitschroef kan zonder gereedschap door de sluiting gedrukt worden
- Materiaal: staal
- Elektrolytisch verzinkt
- Geluiddempende inlage van EPDM rubber, zwart
- Getest volgens NEN 5077



Art.nr.	G	D			B (mm)	H (mm)	h (mm)	b x s (mm)	Fa,z* (N)	Doos (st.)
		(mm)	(")	(DN)						
337 3 018	M8	15 - 18	3/8	10	49	36	22	20 x 1,25	260	50
337 3 023	M8	20 - 23	1/2	15	54	39	23	20 x 1,25	260	50
337 3 028	M8	25 - 28	3/4	20	59	44	26	20 x 1,25	260	50
337 3 035	M8	32 - 35	1	25	65	51	30	20 x 1,25	260	50
337 3 043	M8	40 - 43	1 1/4	32	74	60	34	20 x 1,25	260	50
337 3 051	M8	48 - 51	1 1/2	40	82	66	37	20 x 1,25	260	50
337 4 018	M8/10	15 - 18	3/8	10	49	44	30	20 x 1,25	260	50
337 4 023	M8/10	20 - 23	1/2	15	54	47	31	20 x 1,25	260	50
337 4 028	M8/10	25 - 28	3/4	20	59	52	34	20 x 1,25	260	50
337 4 035	M8/10	32 - 35	1	25	65	59	38	20 x 1,25	260	50
337 4 043	M8/10	40 - 43	1 1/4	32	74	68	42	20 x 1,25	260	50
337 4 051	M8/10	48 - 51	1 1/2	40	82	74	45	20 x 1,25	260	50

*Max. toegestane belasting (Fa,z) getest en gecertificeerd volgens testvoorschrift RAL-GZ 655/A. Niet-gecertificeerd BISMAT® Flash M8/10.

RAL

De maximaal toelaatbare belasting is getest en gecertificeerd volgens RAL-GZ 655/A welke is opgesteld door de 'Gütegemeinschaft Rohrbefestigung'. In de test wordt rekening gehouden met een maximaal toelaatbare vervorming.

Het 'RAL-Gütezeichen' wordt uitsluitend toegekend aan producten die voldoen aan de hoge kwaliteitsnormen en is een bewijs van kwaliteit!



Nederland
Scandinavia - Finland

Walraven B.V.
Postbus 15
3640 AA Mijdrecht (NL)
Tel. +31 (0)297 23 30 00
Fax +31 (0)297 23 30 33
info@walraven.com



België/Belgique

Walraven BVBA
Ambachtenlaan 30
3300 Tienen (BE)
Tel. +32 (0)16 82 20 40
Fax +32 (0)16 82 01 86
info@walraven.be

Walraven Group

Mijdrecht (NL) · Tienen (BE) · Bayreuth (DE)
Grenoble (FR) · Banbury (GB)
Mladá Boleslav (CZ) · Kraków (PL)

www.walraven.com

Uw groothandel