

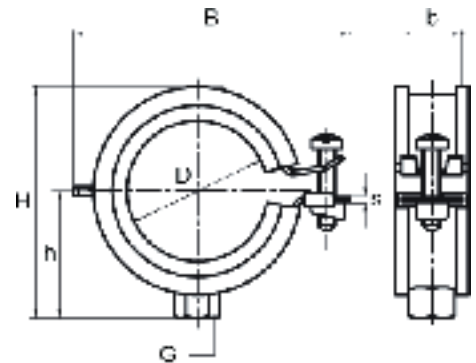
Beugels van metaal met inlage



Voordelen en kenmerken:

- éénschroefsbeugel
- met gepatenteerde zekerheidssnellsluiting, type KSB
- beugel eenvoudig met één hand te sluiten
- kunststof sluiting met stalen vierkantmoer (beugel blijft in geval van brand gesloten)

- materiaal: staal
- elektrolytisch verzinkt
- geluiddempende inlage van EPDM-rubber, zwart
- getest volgens NEN 5077



< Ø 62 mm M5
> Ø 64 mm M6

Art.nr.	D (mm)	D (")	D (")	G (DN)	B (mm)	H (mm)	bxs (mm)	h (mm)	Fa z (N)
282001	13-14	1/4	8	M8	49	41	20 x 1,00	22	1.090
282002	15-18		10	M8	49	41	20 x 1,00	22	1.090
282003	20-23	1/2	15	M8	55	46	20 x 1,00	24	1.090
282004	25-28	3/4	20	M8	59	52	20 x 1,00	27	1.090
282005	32-35	1	25	M8	67	59	20 x 1,00	30	1.090
282006	40-43	1 1/4	32	M8	75	67	20 x 1,25	35	1.190
282007	48-51	1 1/2	40	M8	84	76	20 x 1,25	39	1.190
282008	54	-	-	M8	84	76	20 x 1,25	39	1.190
282010	59-62	2	50	M8	94	87	20 x 1,25	44	1.190
282024	74-80	2 1/2	65	M8/M10	126	105	23 x 2,00	62	1.490
282025	86-91	3	80	M8/M10	140	120	23 x 2,00	66	1.490
282026	100-106	-	-	M8/M10	152	132	23 x 2,00	72	1.490
282027	108-116	4	100	M8/M10	164	144	23 x 2,00	79	1.490
282029	133-141	5	125	M8/M10	186	166	23 x 2,00	91	1.490